



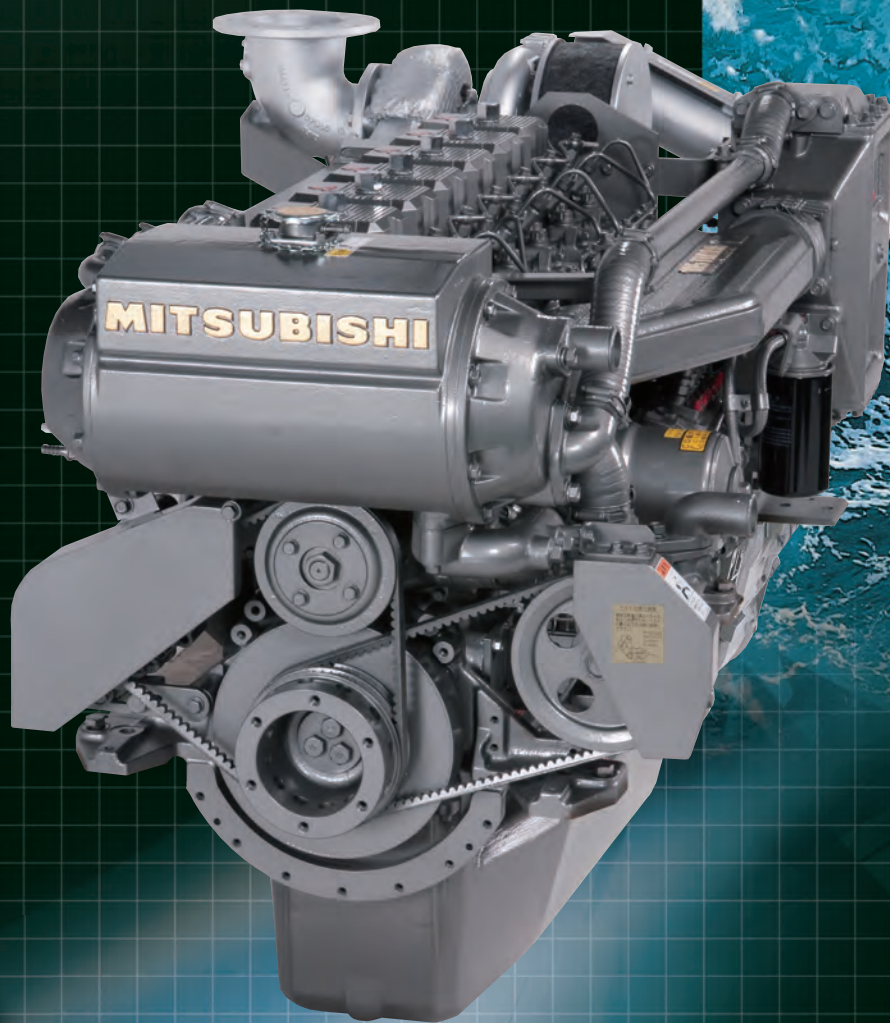
国内船舶のNOx規制  
適合機関

三菱船用エンジン

# S6M3F-T2MTKL

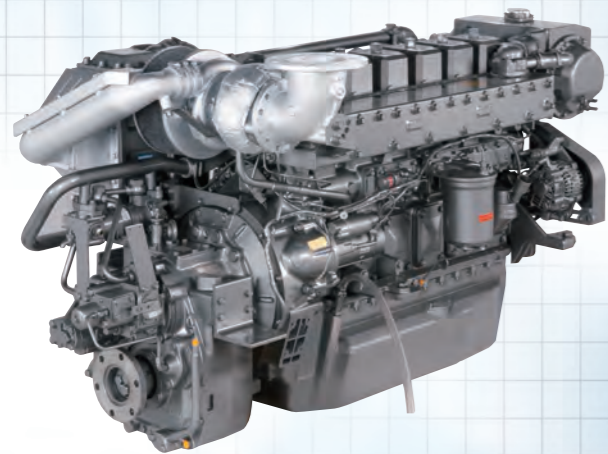
●軽作業

MAX. 279 kW (380 PS)



お客様のニーズにピピッと反応。

高感度  
エンジン。



# 伝統が生きる。技術が光る。

## 三菱が提案するこれからのかたち、コンパクト「M3F」発進。



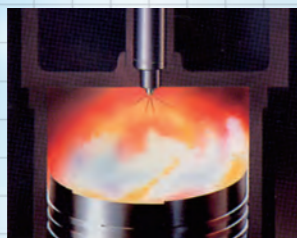
### 高出力

279kWのハイパワー。  
低速から高速まで、フルレンジで威力を発揮。

自社製ターボとシリンダヘッド最適スワールのマッチングと、小型・高効率のインタークーラ、ポンプギヤの軸受を追加し、信頼性をアップした噴射ポンプ、内面タフトライド処理により、耐摩耗性を向上させたシリンダーライナなどを装備。これらの数々の高度な技術が279kW(軽作業仕様)のハイパワーを実現し、しかも低燃費をも実現しています。さらにトroidalタイプのキャビティーで、低速時から高速航行まで、ハイパワーを提供します。



ターボチャージャー



直接噴射方式

独自の吸気ポートと最適なピストンキャビティーの組み合わせにより、理想的な高スワールを作り、完全燃焼を実現します。

### 高性能・高信頼性

信頼性の高いタフネス構造。  
ハードワークにもゆとりで対応。

高度な生産技術により、フィレットR部まで高周波焼き入れをし、疲労強度を上げたクランクシャフト、軸系ねじり振動軽減のためのビスカスタンパ、アルミ鋳物製大容量オイルパン、急加速時の排煙減少を実現するブーストコンベンサータ、実績のある渦流式清水ポンプ、ゴムインペラ式の海水ポンプ、アルミ鋳物ドーナツ冷却式のピストンなど、過酷な使用状況でも安定した運転ができる、まさに高出力エンジンにふさわしいタフネス構造です。

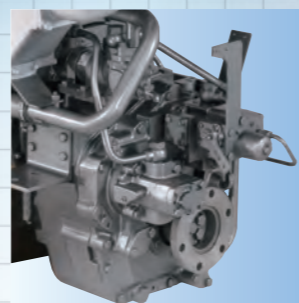


大容量オイルパン

### コンパクト

搭載性に優れた先進のデザイン。  
軽量、コンパクト、ローラインと3拍子そろったボディ。

ターボチャージャーをボディ後部へ、そして全高を低く抑えた画期的なロープロフィールデザインを採用。また小型マリンギヤの採用や補機類の容量アップ・小型化により、大幅なコンパクト化を達成しました。また、馬力あたり重量も3.5kg/kW(2.6kg/PS)という超軽量化を実現、搭載性が自慢の次世代スタイルです。



マリンギヤ

### 整備性

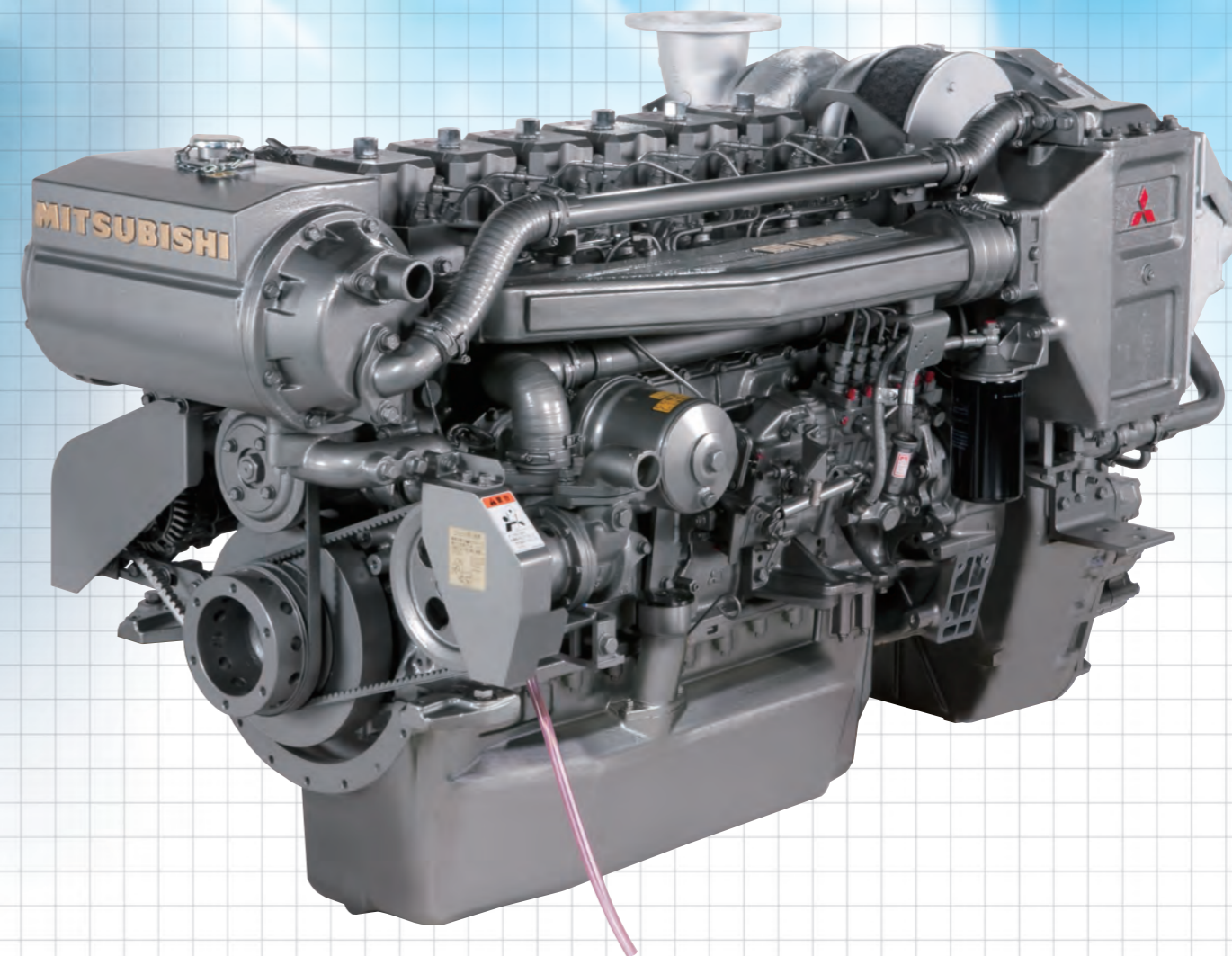
メンテナンス面にも充分配慮。  
扱いやすさ、快適さを追求する多彩な工夫。

ロッド、ピストンの船内整備点検が可能な点検用側蓋、カム軸、タペット用のカム点検窓を装備。またインタークーラ蓋、清水クーラ蓋など、海水通路部分に銅合金材を配し、亜鉛棒が不要となりました。さらに単筒独立形のシリンダヘッド採用など、整備性も一段と向上しました。

### 汎用性

豊富なオプションを用意。  
使用状況にあわせて選択可能。

漁船から商工船まで、みなさまのさまざまなニーズにしっかりと応える多彩なオプションを設定しておりますので、ご要望等、お問い合わせください。



### 仕様

機 関 名 称		S6M3F-T2MTKL	
型 式 区 分	L: 軽作業	調 速 方 式	全回転自動調速
形 式	立形・水冷・4サイクル、排気ターボ過給機・空気冷却器付	冷 却 方 式	海水間接冷却
燃 焼 形 式	直接噴射方式	潤 滑 方 式	強制潤滑
シ リ ン ダ 数	6	潤 滑 油	三菱純正ジュコールニューマリナーオイル
シリンダ内径 × 行程	mm 105.9 × 135	ク ラ ッ チ 形 式	油圧多板並列式
連 続 出 力	kW(PS)/rpm 254(345) / 2471	減 速 比	1.97、2.58、3.05(MGN46EX-3A)
実 用 最 大 出 力	kW(PS)/rpm 279(380) / 2550		1.97、2.57、3.03、3.46(DMT140H)
推 進 機 関 の 馬 力 数	kW 254	回 転 方 向	エンジン 船尾より見て左回転
無 負 荷 最 低 回 転 数	rpm 600	プロペラ	船尾より見て右回転
性能基準の階層区分	A(4トン未満)	乾 燥 質 量	kg 985(MGN46EX-3A)
始 動 方 式	電気始動		1040(DMT140H)

### 標準付属品

計器盤完備品(操舵室取付).....	1式	ノズル漏油ホース.....	1本	空気抜ビニール管.....	1本
清水リザーブタンク.....	1式	グローシグナル.....	1式	ジャッキボルト.....	4本
リモコン用コントロールヘッド.....	1個	プロペラ軸接手.....	1式	ボルト、ナット、ワッシャ(機関据付用).....	1式
バッテリースイッチ.....	1個	始動リレー.....	1個	標準工具.....	1式
排気伸縮接手.....	1式	空気抜管組合せ.....	1式		
排油ポンプ(船体取付).....	1式	海水出入口用吸・排水ホース.....	1式		

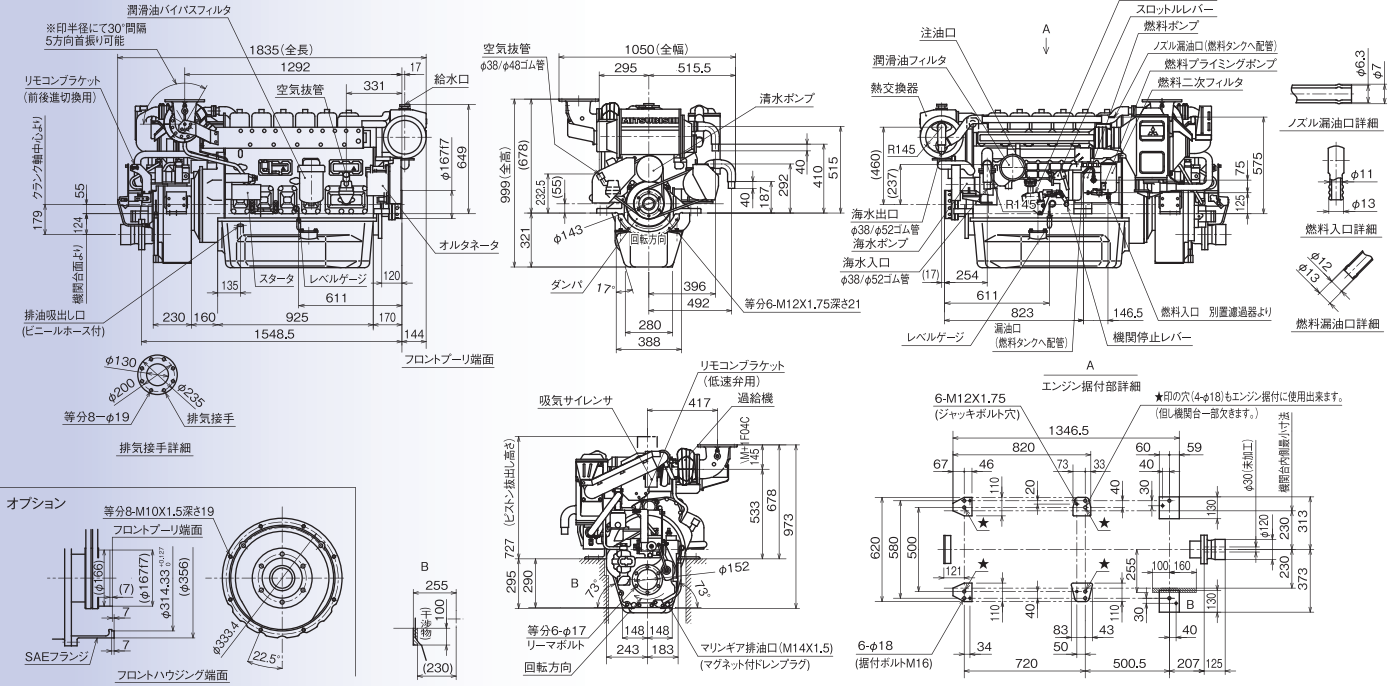
※潤滑油には三菱純正ジュコールニューマリナーオイルをご使用下さい。

# MITSUBISHI MARINE ENGINE S6M3F-T2MTKL

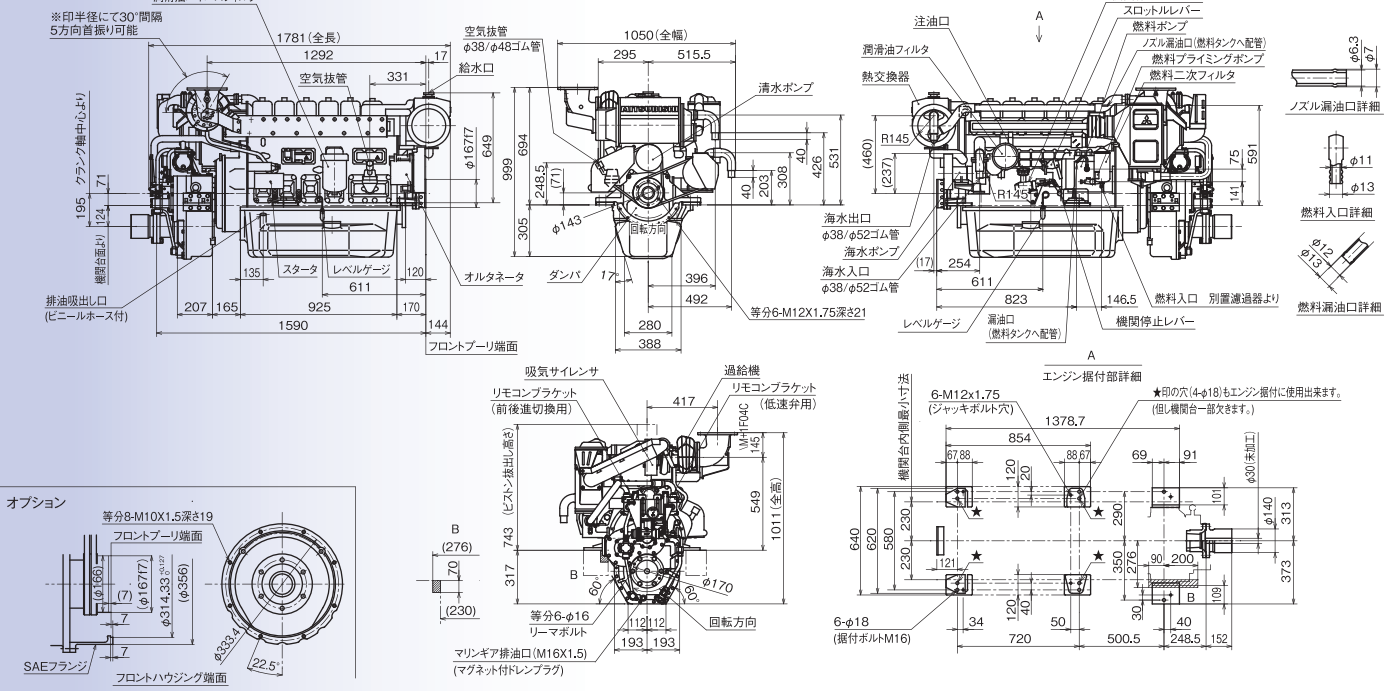
## ■ 装備図

単位：mm

### MGN46EX-3A



### DMT140H



このカタログに記載されている内容は、平成 28 年 7 月現在のものです。各製品の仕様および外観は改良のため予告なく変更することがあります。カタログに記載されている写真は一部標準装備と異なる場合があります。ご使用前に取扱説明書をよくお読みのうえ、正しくお使いください。

### < 販売 >

#### セイカダイヤエンジン株式会社

本社 〒169-0074 東京都新宿区北新宿 1-1-19 ダイアゲンビル 8階 ☎(03)5937-0430  
 北東北ユニット 〒030-0918 青森県青森市けやき 1-1-1 ☎(017)726-6600  
 東日本ユニット 〒169-0074 東京都新宿区北新宿 1-1-19 ダイアゲンビル 8階 ☎(03)5937-0436  
 中部ユニット 〒475-0039 愛知県半田市新居町 5-17-1 ☎(0569)89-7201  
 近畿ユニット 〒530-0004 大阪市北区堂島浜 1-4-4 アクア堂島東館 5階 ☎(06)6225-7507  
 中国ユニット 〒730-0837 広島市中区江波沖町 5-2-7 ☎(082)503-1061  
 九州北部ユニット 〒812-8646 福岡市博多区榎田 1-3-62 三菱重工福岡ビル 3階 ☎(092)412-8955  
 西九州ユニット 〒858-0918 長崎県佐世保市相浦町 2689-2 ☎(0956)47-3030  
 東九州ユニット 〒882-0856 宮崎県延岡市出北 4-3197-1 ☎(0982)33-3872  
 南九州ユニット 〒891-2103 鹿児島県垂水市市木地先 ☎(0994)32-2671  
 ホームページ <http://www.daiyaeng.co.jp/>  
 敷島機株式会社 〒065-0007 札幌市東区北 7 条 東 18-1-35 ☎(011)711-9121  
 四国機株式会社 〒760-8518 香川県高松市観光通 2-2-15 ☎(087)836-0365

### < 製造元 >

#### 三菱重工エンジン&ターボチャージャ株式会社

エンジン・エナジー事業部 営業部 船用エンジン課  
 〒252-5293 相模原市中央区田名 3000 ☎(042)763-7854  
 ホームページ <http://www.mhi.co.jp>

お問い合わせは  
 安心と信頼をお届けする