



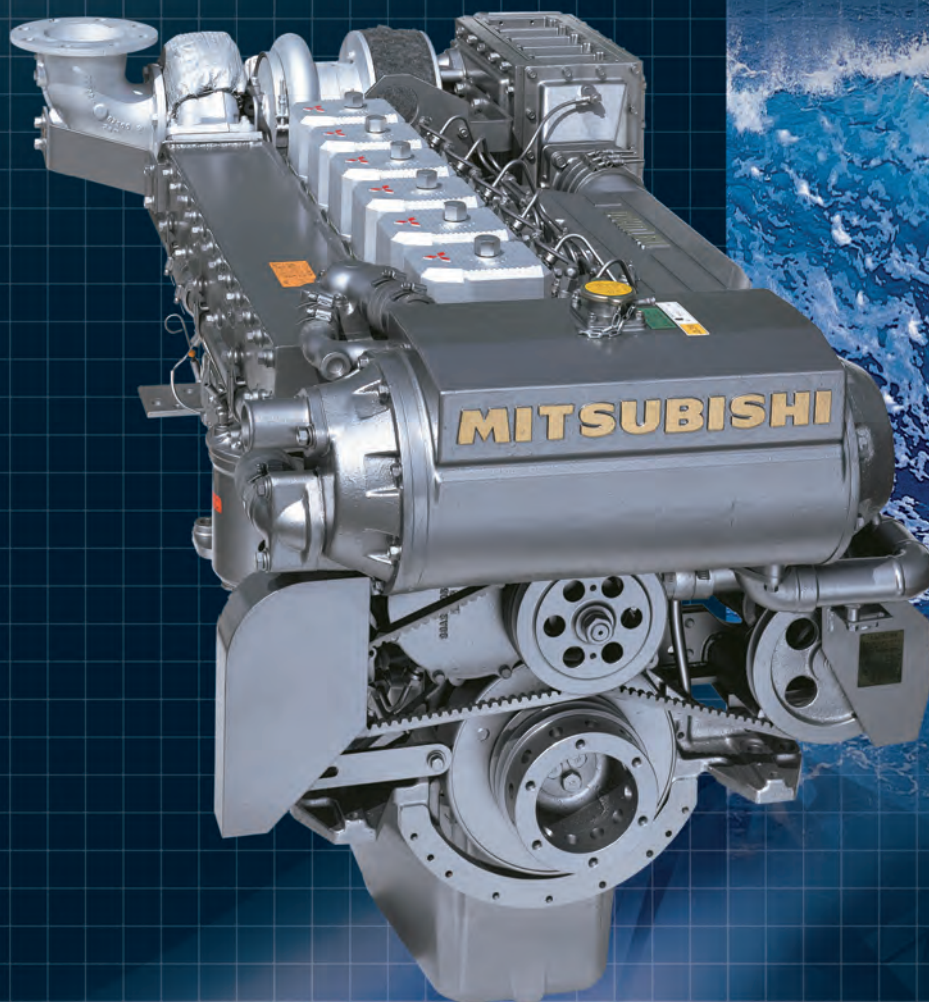
国内船舶のNOx規制  
適合機関

三菱船用エンジン

# S6M4-T2MTKL

●軽作業

MAX. 390 kW (530 PS)



お客様のニーズにピピッと反応。

高感度  
エンジン。

# 力強さと使いやすさを徹底追求した進化形。



三菱の高性能・高信頼性エンジンの伝統を継承、新しい“パワーの時代”を拓きます。

## 経済的

コストをおさえた  
エコノミーエンジン。

徹底した構造見直し、新機構・新技術の採用により、従来機種に比べさらに燃費を改善、エコノミーエンジンとして「漁船用環境高度対応機関」に合格しています。またメンテナンスコストも抑え、いまの時代にマッチした経済的なエンジンとなっています。

## 汎用性

さまざまな用途に対応するオプションを用意。

多彩な用途別マリンギヤ、防振仕様、特殊計器盤、前動力SAEマウンティングなど、漁船から商工船までさまざまな使用形態に合わせたオプションをそろえ、みなさまのご希望にお応えします。

## コンパクト

軽量・コンパクト設計で船種を問わない搭載性を実現。

ボディ後方に配置したターボ、全高をぐっと抑えたロープロファイルデザイン、容量を大きくしても小型化を達成した補機類、アルミケース採用で軽量化した小型マリンギヤなど、全体をさらにコンパクト化。馬力あたり重量は2.8kg/kW(2.04kg/PS)とクラス最高を実現し、さまざまな船に対応できる超軽量・コンパクトエンジンです。

## 整備性

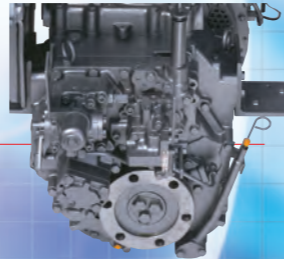
らくらくメンテナンス、扱いやすさも三菱ならではの。

ロッド、ピストンの船内整備点検が可能な点検用側蓋、カム軸、タレット点検用にカム点検窓を装備。インタークーラ蓋、清水クーラ側蓋など海水通路部分には銅合金を採用し垂鉛棒が不要。マリンギヤをエンジン本体からはずさなくても、点検窓から交換可能となったラバープッシュ、クランクブリーを介さないため交換が容易となったVプリー、単筒独立形のシリンダヘッドなど、整備・点検性にも十分配慮しています。

## 高信頼

伝統の高信頼性、  
ゆとりあるタフネス構造。

耐食性に優れた海水配管、高周波焼き入れにより疲労強度が十分なクランクシャフト、信頼性の高いギヤ駆動の清水ポンプ、軸系ねじり振動を軽減する大型ビスカスタンパ、十分な容量をもつ大型アルミ鋳物製オイルパン、信頼性で定評あるマリンギヤなど、過酷な使用状況でも安定した操業をお約束します。



小型大容量マリンギヤ

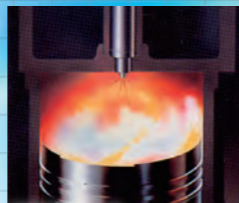


大容量オイルパン

## 高出力

どんなときでも安定したパワーを発揮。

流体研磨加工の噴射ノズル、吸気弁径の大型化と最適燃焼室の組み合わせにより、燃料の微粒化・高スワール化を実現、さらにマッチングに優れた自社製ターボにより高出力を達成しました。使用状況を選ばず、あらゆる作業環境下での確実なパワー供給を可能にしました。



直接噴射方式

独自の吸気ポートと最適なピストンキャビティの組み合わせにより、理想的な高スワールを作り、完全燃焼を実現します。



ターボチャージャー

## オプション

使用状況から選べる豊富なオプションを用意

用途別の多彩なマリンギヤ、特殊計器盤など、漁船から商工船まで対応の豊富なオプションを設定しました。

### スマートクルージングアシストで省エネ運航を支援

さまざまな課題を解決

- 省エネ運航をしたい
- 最適な出力で操業したい
- 最適な船速で航行したい
- 燃料の使用状況を確認したい
- 運行状況を管理したい
- 点検整備時期を把握したい



## 仕様

機 関 名 称		S6M4-T2MTKL	
型 式 区 分	L: 軽作業	調 速 方 式	メカニカル遠心式オールスピード制御
形 式	立形・水冷・4サイクル、排気ターボ過給機、空気冷却器付	冷 却 方 式	海水間接冷却
燃 焼 形 式	直接噴射方式	潤 滑 方 式	強制潤滑
シ リ ン ダ 数	6	潤 滑 油	三菱純正ジュコールニューマリナーオイル
シリンダ内径×行程	mm 119×135	ク ラ ッ チ 形 式	油圧多板並列式
連 続 出 力	kW(PS)/rpm 355(483)/2471	減 速 比	1.97、2.57、2.96(MGN123GX)
実 用 最 大 出 力	kW(PS)/rpm 390(530)/2550		1.83、2.09、2.51、3.08、3.43(DMT150H)
推 進 機 関 の 馬 力 数	kW 355	回 転 方 向	エンジン 船尾より見て左回転
無 負 荷 最 低 回 転 数	rpm 600	プロペラ	船尾より見て右回転
性 能 基 準 の 階 層 区 分	B(4トン以上)	乾 燥 質 量	kg 1080(MGN123GX)
始 動 方 式	電気始動		1230(DMT150H)

## 標準付属品

計器盤完備品(操舵室取付)..... 1式	ノズル漏油ホース..... 1本	空気抜ビニール管..... 1本
清水リザーブタンク..... 1個	グローシグナル..... 1式	ジャッキボルト..... 4本
リモコン用コントロールヘッド..... 1個	プロペラ軸接手..... 1式	ボルト、ナット、ワッシャ(機関据付用)..... 1式
バッテリースイッチ..... 1個	始動リレー..... 1個	標準工具..... 1式
排気伸縮接手..... 1式	空気抜管組合せ..... 1式	
排油ポンプ(船体取付)..... 1式	海水出入口用吸・排水ホース..... 1式	

※潤滑油には三菱純正ジュコールニューマリナーオイルをご使用下さい。

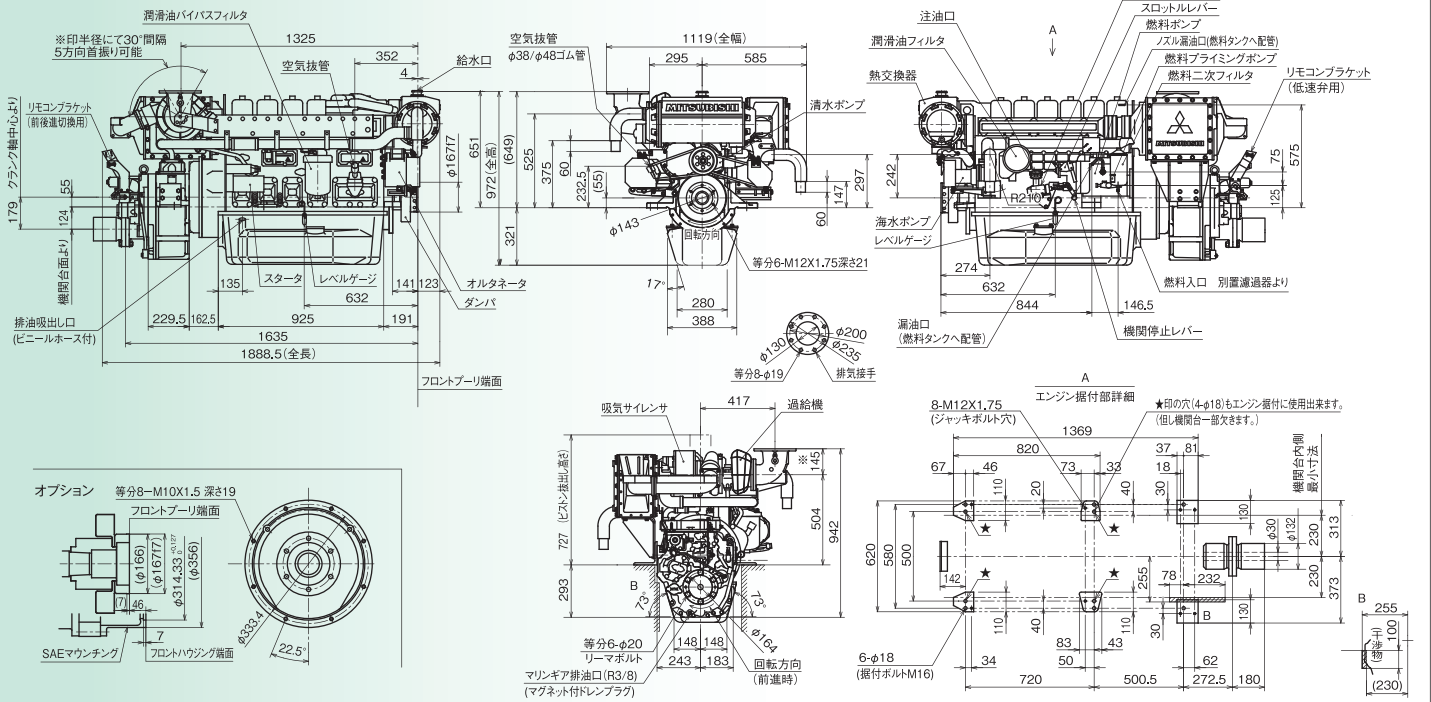


# MITSUBISHI MARINE ENGINE S6M4-T2MTKL

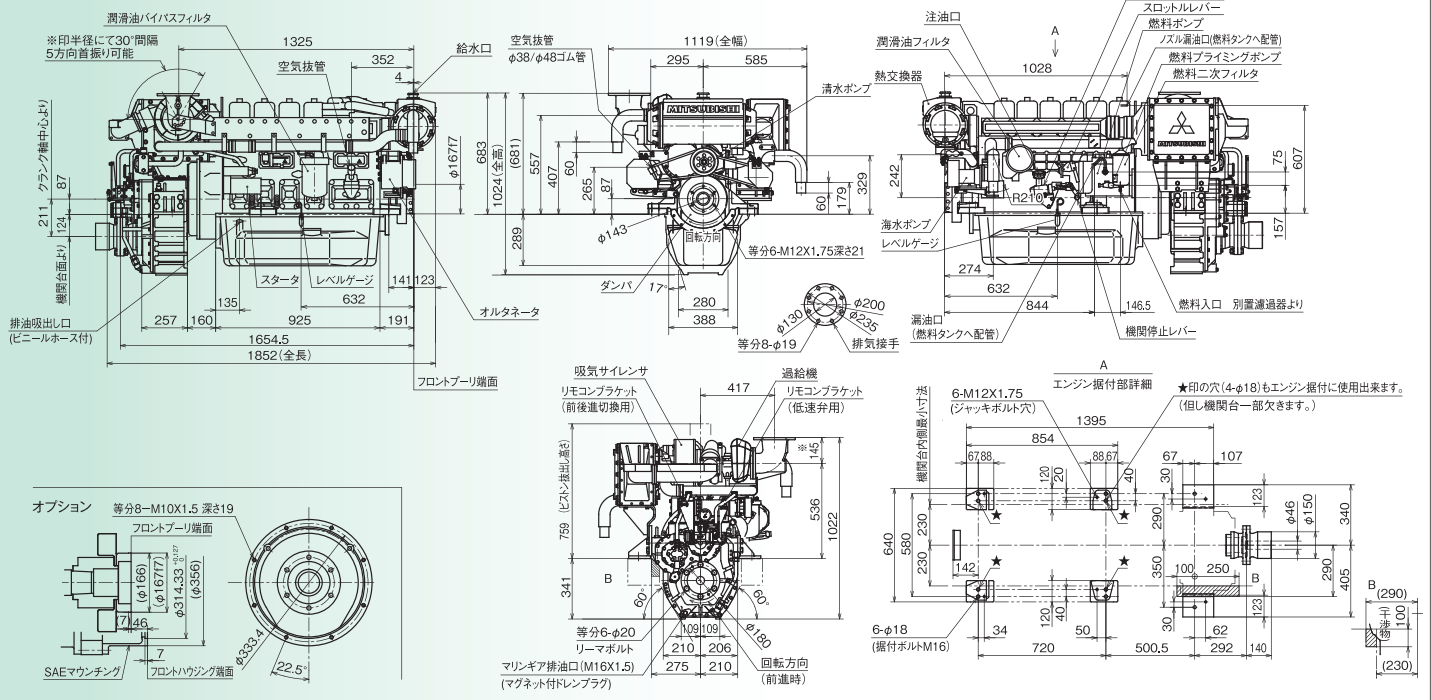
## 装備図

単位: mm

### MGN123GX



### DMT150H



このカタログに記載されている内容は、平成 28 年 7 月現在のものです。  
各製品の仕様および外観は改良のため予告なく変更することがあります。  
カタログに記載されている写真は一部標準装備と異なる場合があります。  
ご使用前に取扱説明書をよくお読みのうえ、正しくお使いください。

#### <販売>

### セイカダイヤエンジン株式会社

本社 〒169-0074 東京都新宿区北新宿 1-1-19 ダイワゲンビル 8階 ☎(03)5937-0430  
 北東北ユニット 〒030-0918 青森県青森市けやき 1-1-1 ☎(017)726-6600  
 東日本ユニット 〒169-0074 東京都新宿区北新宿 1-1-19 ダイワゲンビル 8階 ☎(03)5937-0436  
 中部ユニット 〒475-0039 愛知県半田市新居町 5-17-1 ☎(0569)89-7201  
 近畿ユニット 〒530-0004 大阪市北区堂島浜 1-4-4 アクア堂島東館 5階 ☎(06)6225-7507  
 中国ユニット 〒730-0837 広島市中区江波沖町 5-2-7 ☎(082)503-1061  
 九州北部ユニット 〒812-8646 福岡市博多区榎田 1-3-62 三菱重工福岡ビル 3階 ☎(092)412-8955  
 九州ユニット 〒858-0918 長崎県佐世保市相浦町 2689-2 ☎(0956)47-3030  
 東九州ユニット 〒882-0856 宮崎県延岡市出北 4-3197-1 ☎(0982)33-3872  
 南九州ユニット 〒891-2103 鹿児島県垂水市市木地先 ☎(0994)32-2671  
 ホームページ <http://www.daiyaeng.co.jp/>  
 敷島機器株式会社 〒065-0007 札幌市東区北 7 条東 18-1-35 ☎(011)711-9121  
 四国機器株式会社 〒760-8518 香川県高松市観光通 2-2-15 ☎(087)836-0365

#### <製造元>

### 三菱重工エンジン&ターボチャージャ株式会社

エンジン・エナジー事業部 営業部 船用エンジン課  
 〒252-5293 相模原市中央区田名 3000 ☎(042)763-7854  
 ホームページ <http://www.mhiet.co.jp>

お問い合わせは  
安心と信頼をお届けする